

Figura: 07



MANUAL DE MONTAGEM

Observe a lista de descrição na página seguinte:

***Importante:** somente dê o aperto final com o conjunto todo pré-instalado

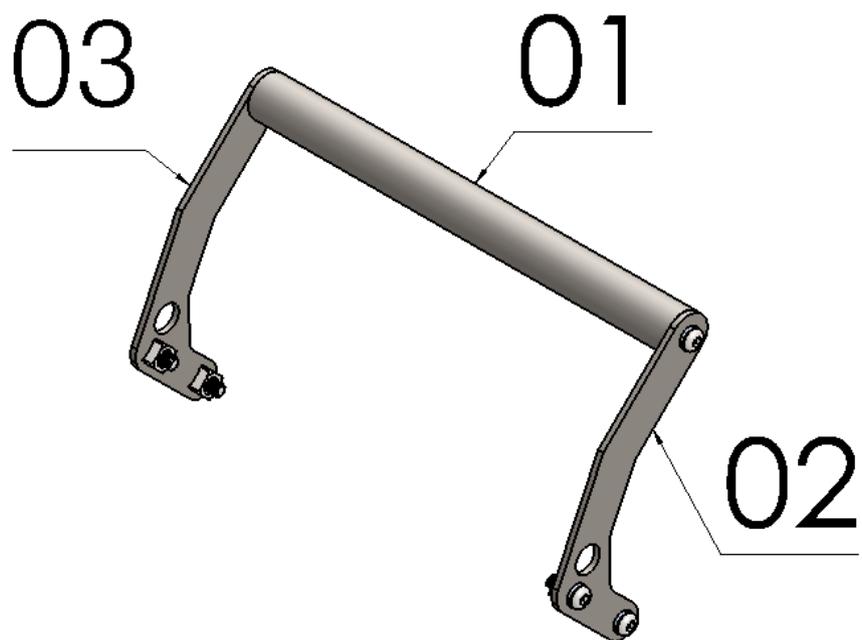
01- Retirar as duas aletas frontais, Fig. 01, 02, 03 e 04;

02- Instale as hastes do suporte de GPS esquerdo e direito (itens 02 e 03), inserindo arruela de pressão e parafuso 06 x 16 (itens 04 e 05), observe detalhe A e B, Fig. 05 e 06;

03- Faça a união do suporte GPS com as hastes (itens 01, 02 e 03), utilizando arruela de pressão e para 06 x 25 (itens 04 e 06), detalhe C, Fig. 07;

04- Confira a posição e alinhamento dos mesmos e dê aperto final dos parafusos e porcas;

05- Recoloque as duas aletas frontais.



Detalhe A



Detalhe B



Detalhe C

Nº Item	Cód. Peça	Descrição	Quant.
01	-	Suporte de GPS p/ BMW R 1200 GS SPORT	01
02	SUGP-0288- (0006)	SUPORTE GPS P/ BMW R 1200 GS SPORT (lado esquerdo)	01
03	SUGP-0288- (0006)	SUPORTE GPS P/ BMW R 1200 GS SPORT (lado direito)	01
04	1441	ARRUELA DE PRESSÃO M 6,00 mm	06
05	399	PARAF. CAB. ABAUL. ALLEN MA 06 - 1,00 X 16 ROSCA TOTAL	04
06	1811	PARAF. CAB. ABAUL. ALLEN MA 06 - 1,00 X 25 ROSCA TOTAL	02

Imagem Meramente Ilustrativa

(Versão-01)

O produto está sujeito a alterações sem aviso prévio



10595 – Suporte de GPS p/ BMW R 1200 GS SPORT/ R 1250 GS (preto fosco)

Características:

- Produzido em chapa de aço carbono;
- Acabamento com pintura eletrostática pó preto fosco;
- Acompanha parafusos e arruelas;
- Massa do produto aproximado: 0,5 kg;
- Pessoas necessárias para instalação: 02.



www.chapam.com.br

suportetecnico@chapam.com.br

Figura: 01



Figura: 02

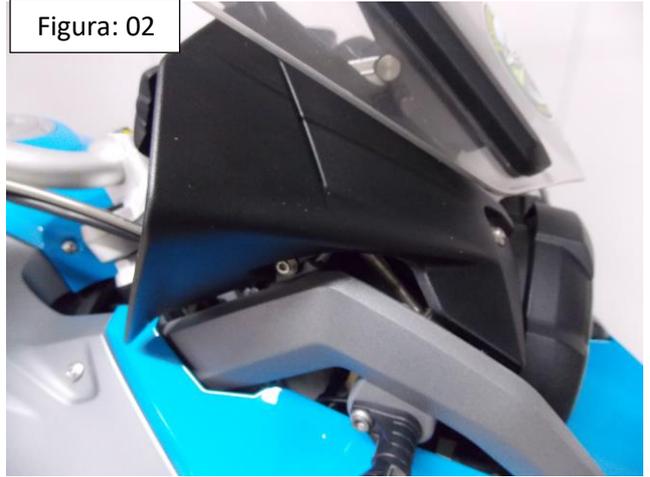


Figura: 03



Figura: 04

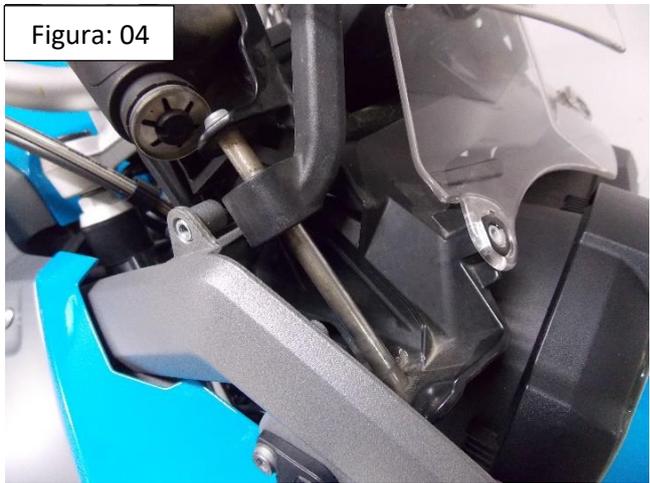


Figura: 05



Figura: 06

