



MANUAL DE MONTAGEM

Observe a lista de descrição na página seguinte:

***Importante:** somente dê o aperto final com o conjunto todo pré-instalado.

01-Identifique os pontos de apoio do afastador de alforge, localizados na lateral da moto abaixo do assento do passageiro, Fig. 01 e 02;

02-Inicie o processo de montagem na lateral direita (lado com o escapamento). Remova os parafusos e arruelas originais, na parte inferior do suporte de fixação da moto, Fig. 03 e 04;

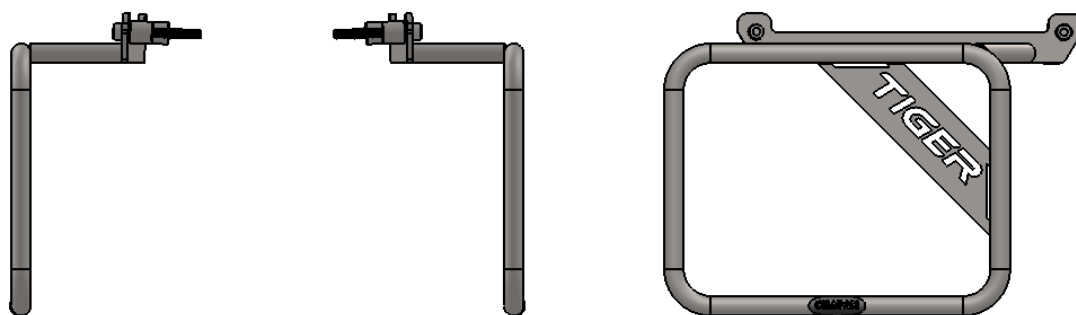
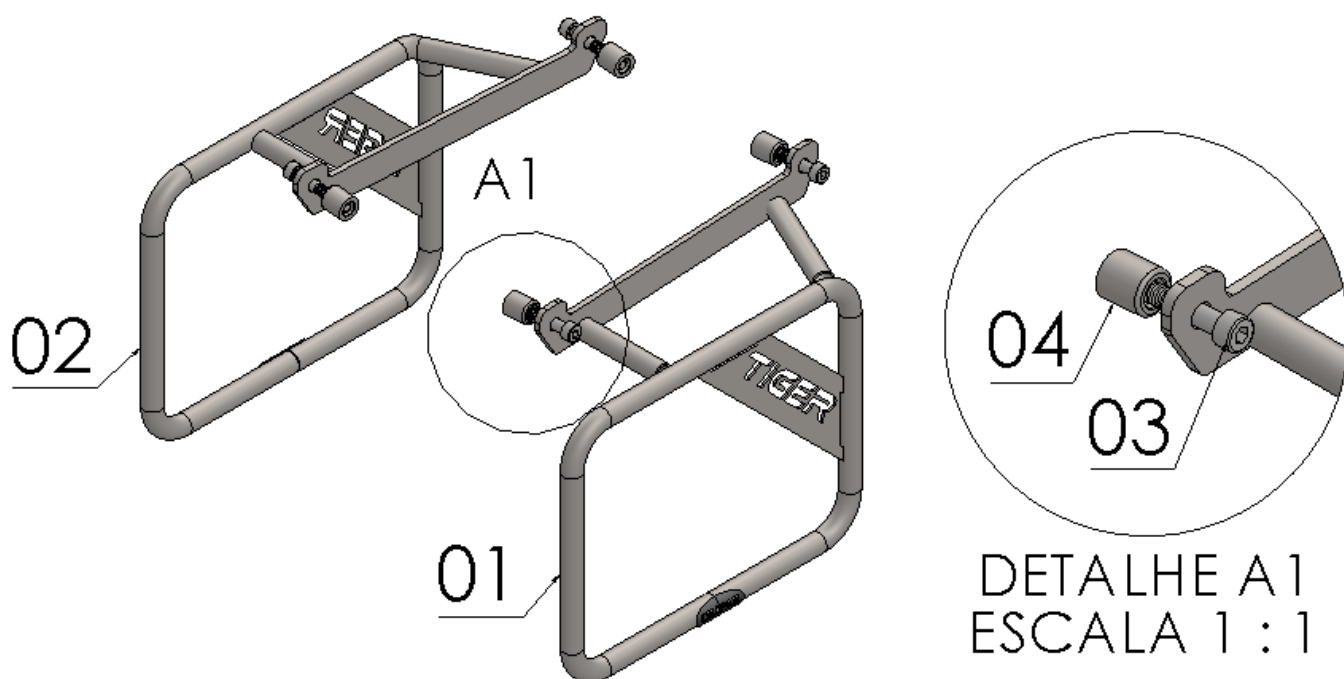
03-Posicione a lateral correspondente do afastador de alforge (item 02), e fixe o conjunto com as arruelas originais parafuso M8 x 50 e o espaçador (Itens 03 e 04 – DETALHE A1), Fig. 05, 06, 07 e 08;

04-Repita o procedimento anteriores, agora na lateral esquerda do afastador (item 01), Fig. 09 e 10;

05-Confira a posição e alinhamento dos mesmos, e dê aperto final aos parafusos, Fig. 11.

0904

Afastador de alforge p/
TRIUMPH TIGER 1200 EXPLORER (preto fosco)



Etiqueta

Nº Item	Cód. Peça	Descrição	Quant.
01	-	Afastador de alforge lado esquerdo	01
02	-	Afastador de alforge lado direito	01
03	1911	PARAF. CILIND. ALLEN MA 08 - 1,25 X 50 INOX (rosca parcial)	04
04	-USI-1781 (0007)	ESPAÇADOR Ø EXT. 17,90 X Ø INT. 10,60 X COMP. 19,00 RAIOS	04

Imagem Meramente Ilustrativa

(Versão-02.0)

O produto está sujeito a alterações sem aviso prévio



IMPORTANTE

Por questões técnicas, segurança e garantia este produto deve ser instalado por pessoas especializadas. Não nos responsabilizamos por defeitos na montagem desta peça.

0904 – Afastador de alforge p/ TRIUMPH TIGER 1200 EXPLORER (preto fosco)

Características:

- Produzido em chapa e tubo de aço carbono;
- Acabamento com pintura eletrostática pó preto texturizado fosco;
- Acompanha parafusos e espaçadores;
- Massa do produto aproximado: 2,13 kg;
- Pessoas necessárias para instalação: 2.



www.chapam.com.br

suportetecnico@chapam.com.br

Figura: 01



Figura: 02

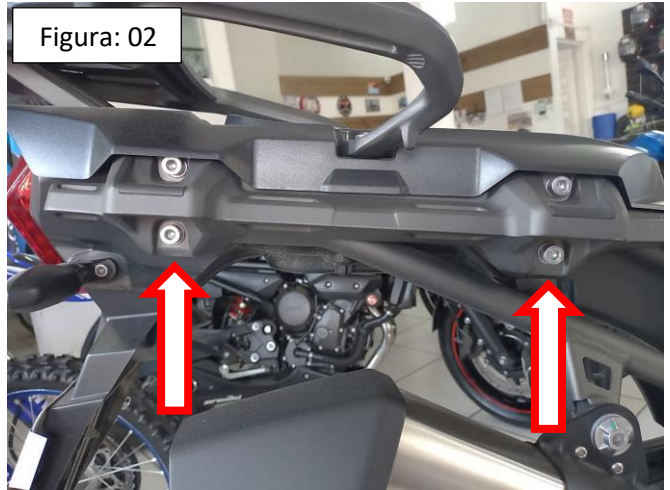


Figura: 03



Figura: 04

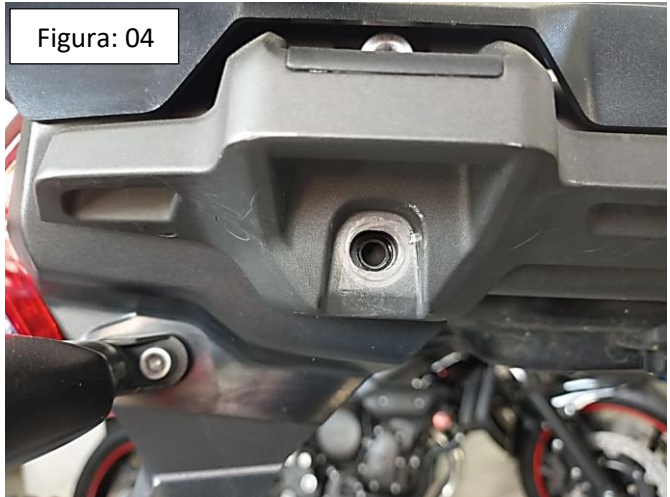


Figura: 05



Figura: 06



Figura: 07



Figura: 08

