



## MANUAL DE MONTAGEM

Observe a lista de descrição na página seguinte:

**\*Importante:** somente dê o aperto final com o conjunto todo pré-instalado.

**01-** Remova os acabamentos plásticos do quadro da moto, Fig. 01 e 02,

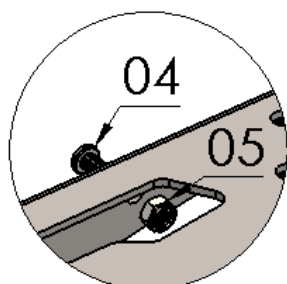
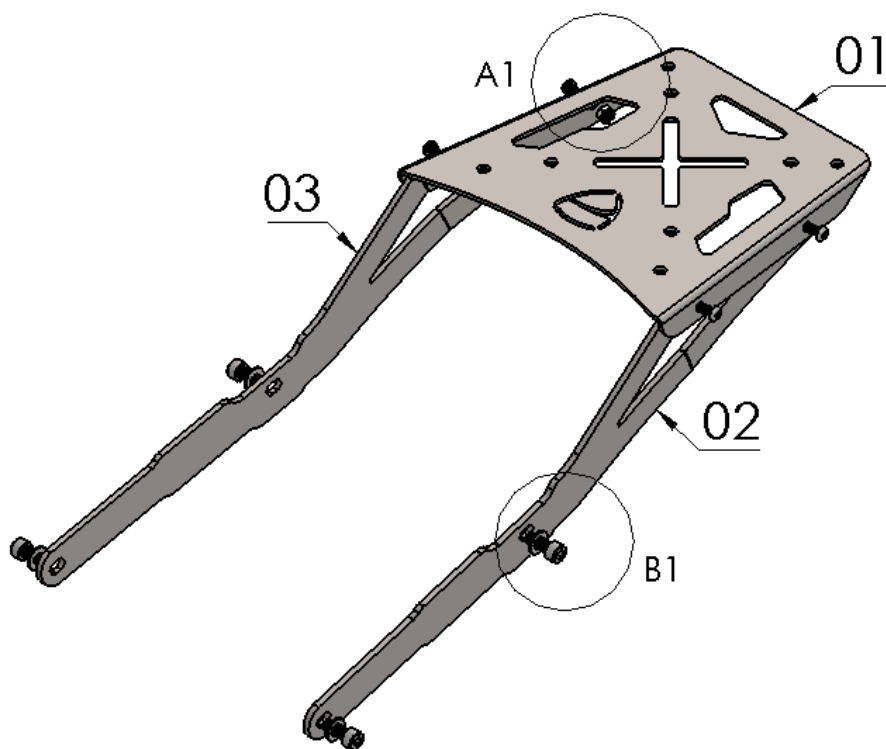
**02-** Posicione as chapas laterais nos furacões correspondentes, e fixe com arruela lisa e parafuso M8 x 20 (itens 06 e 07 – DETALHE B1), Fig. 03, 04 e 05;

**03-** Com a base superior (item 01), faça a união das duas laterais, utilize parafuso M6 x 16 e porca travante M6 (itens 04 e 05 – DETALHE A1), Fig. 06, 07 e 08;

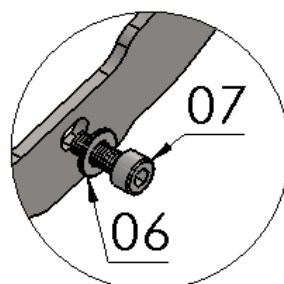
**04-** Confira o alinhamento dos mesmos, e dê aperto final aos parafusos e porcas, Fig. 09 e 10;

13816

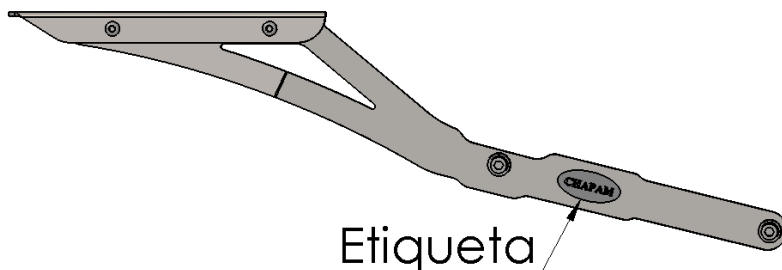
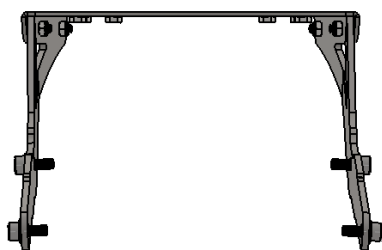
Bagageiro modelo chapa  
DUCATI DESERT-X 2023+ (preto fosco)



DETALHE A1



DETALHE B1



Etiqueta

Nº Item	Cód. Peça	Descrição	Quant.
01	-	Base bagageiro chapa DUCATI DESERT-X	01
02	ALBA-0253- (0025) LE	Suporte lateral bagageiro DUCATI DESERT-X 2023+ (lado esquerdo)	01
03	ALBA-0253- (0025) LD	Suporte lateral bagageiro DUCATI DESERT-X 2023+ (lado direito)	01
04	1644	PARAF. CAB. ABAUL. ALLEN MA 06 - 1,00 X 16 INOX rosca total	04
05	381	PORCA SEXT.TRAV. BAIXA M6 - 1,0	04
06	105	Arruela lisa M8 (8,40 x 17,00 x 1,50 mm)	04
07	1938	PARAF. CAB. CILIND. ALLEN MA 08 - 1,25 X 20 INOX rosca total	04

Imagem Meramente Ilustrativa

(Versão-01.0)

O produto está sujeito a alterações sem aviso prévio



## 13816 – Bagageiro modelo chapa DUCATI DESERT-X 2023+ (preto fosco)

Características:

- Produzido em chapa de aço carbono;
- Acabamento com pintura eletrostática pó preto texturizado fosco;
- Acompanha parafusos, arruelas e porcas;
- Massa do produto aproximado: 2,45 kg;
- Pessoas necessárias para instalação: 2.



[www.chapam.com.br](http://www.chapam.com.br)

[suportetecnico@chapam.com.br](mailto:suportetecnico@chapam.com.br)

Figura: 01



Figura: 02



Figura: 03



Figura: 04



Figura: 05



Figura: 06



Figura: 07



Figura: 08

