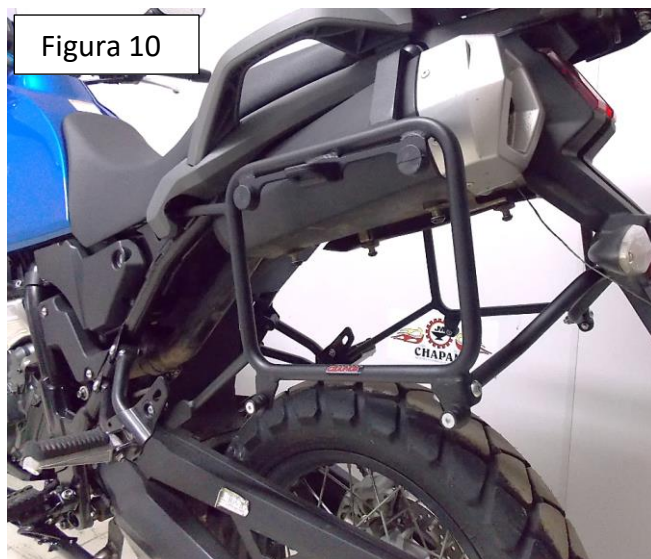


Figura 09



Figura 10



## MANUAL DE MONTAGEM

**Observe a lista de descrição na página seguinte:**

**\*Importante: Somente dê o aperto final com o conjunto todo pré-instalado.**

**01-**Retire o banco da motocicleta;

**02-**Instale os suportes de malas (itens 01 e 02), fixando primeiramente a parte superior traseira;

**03-**Insira o parafuso prisioneiro MA 10 x 250 (item 04), o mesmo deverá passar de um lado ao outro para unir os suportes de malas esquerdo e direito, o ponto de fixação será acima do escapamento. Insira também a porca travante M10 (item 06), observe a imagem de detalhe A, Fig. 01 e 02;

**04-**Em seguida fixar a parte superior dianteira inserindo o parafuso allen M8 x 35 e porca travante (itens 07, 08), o ponto de fixação será abaixo da proteção plástica lateral, conforme imagem de detalhe B, Fig. 03 e 04;

**05-**Posicione as hastes de fixação inferior, junto ao suporte das pedaleiras do passageiro, utilize a arruela lisa M8, parafuso allen M8 x 20 mm e porca travante M8 (itens 09, 10, 08). Para o lado esquerdo observar a imagem detalhe C, para lado direito imagem detalhe D e Fig. 05, 06;

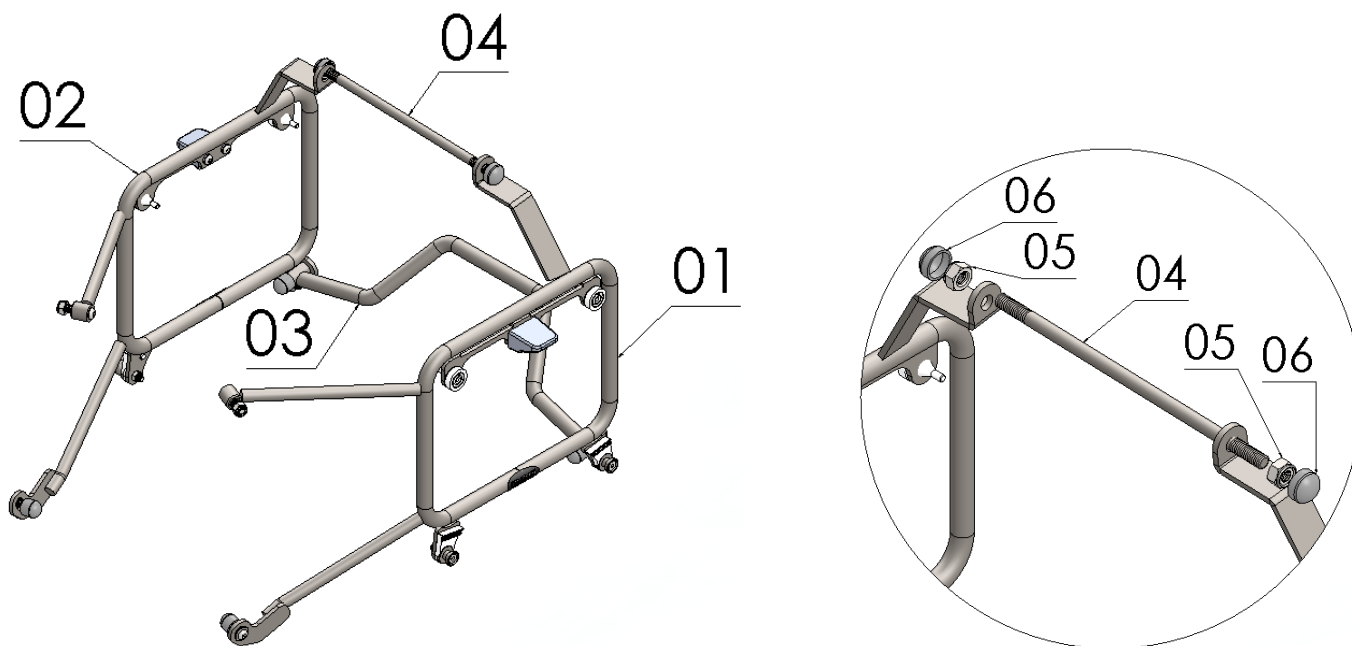
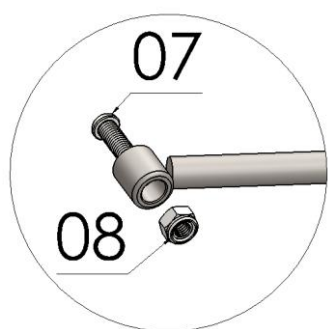
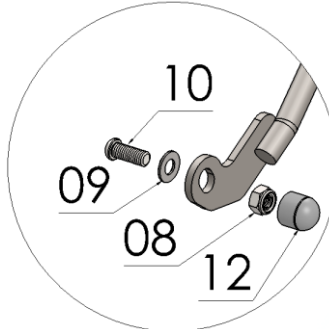
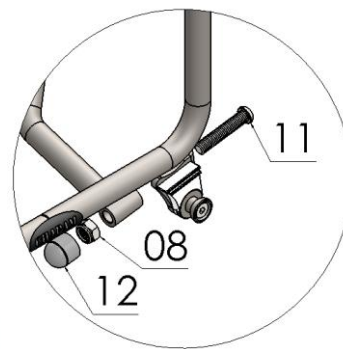
**06-**Instale o reforço central (item 03) utilizando os parafusos allen MA 08 x 40 mm, porca travante (itens 11, 08), de modo onde o reforço fique inclinado para cima assim ficando atrás da rabeta plástica, observe a imagem detalhe E, Fig. 07, 08;

**07-**Depois de todos os itens instalados confira a posição e alinhamento dos mesmos e dê o aperto final dos parafusos;

**08-**Por fim insira as tampas plásticas (itens 06 e 12).

10176

Suporte de malas laterais p/ YAMAHA XT 660 Z TENERE (preto fosco)

**Detalhe A****Detalhe B****Detalhe C****Detalhe D****Detalhe E**

Nº Item	Cód. Peça	Descrição	Quant.
01	-	Suporte de mala lateral lado esquerdo	01
02	-	Suporte de mala lateral lado direito	01
03	-	Reforço central suporte de malas laterais	01
04	-USI-0334- (0002)	PARAF. PRISIONEIRO MA 10 - 1,50 X 250 ZB	01
05	883	PORCA SEXT.TRAV. COM NYLON M 10 - 1,50 BAIXA	02
06	1339	TAMPA PLASTICA REDONDA M10	02
07	1170	PARAF. CAB. ABAUL. ALLEN MA 08 - 1,25 X 35 ROSCA TOTAL	02
08	284	PORCA SEXT.TRAV. BAIXA M 8 X 1,25 ZB	06
09	105	ARRUELA LISA M8 (8,40 X 17,00 X 1,50 mm) ZB	02
10	1306	PARAF. CAB. ABAUL. ALLEN MA 08 - 1,25 X 20 ROSCA TOTAL	02
11	1331	PARAF. CAB. ABAUL. ALLEN MA 08 -1,25 X 40 ROSCA TOTAL	02
12	1396	TAMPA PLASTICA REDONDA M8	04

**Imagem Meramente Ilustrativa****(Versão-01.0)****O produto está sujeito a alterações sem aviso prévio**



**10176 – Suporte de malas laterais p/  
YAMAHA XT 660 Z TENERE (preto fosco).**

Características:

- Produzido em tubo e chapa de aço carbono;
- Acabamento com pintura eletrostática pó preto texturizado fosco;
- Acompanha reforço, parafusos, arruelas, porcas e tampas plásticas;
- Massa do produto aproximado: 3,5 kg;
- Pessoas necessárias para instalação: 02.



[www.chapam.com.br](http://www.chapam.com.br)

[suportetecnico@chapam.com.br](mailto:suportetecnico@chapam.com.br)

