

Figura: 09



Figura: 10



## MANUAL DE MONTAGEM

Observe a lista de descrição na página seguinte:

**\*Importante:** somente dê o aperto final com o conjunto todo pré-instalado.

**01-**Remova a carenagem plástica inferior externa da moto, Fig. 01 e 02;

**02-**Remova o suporte plástico interno da carenagem, **fique atento a localização e percurso dos cabos da moto**, Fig. 03;

**03-**Retire os parafusos laterais do protetor de radiador, Fig. 04;

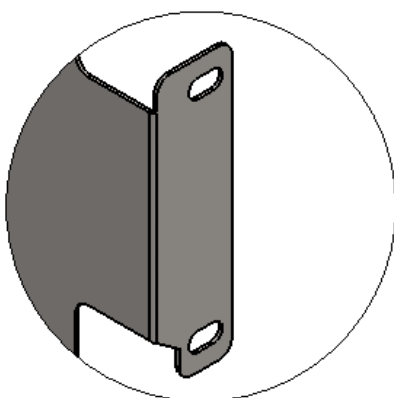
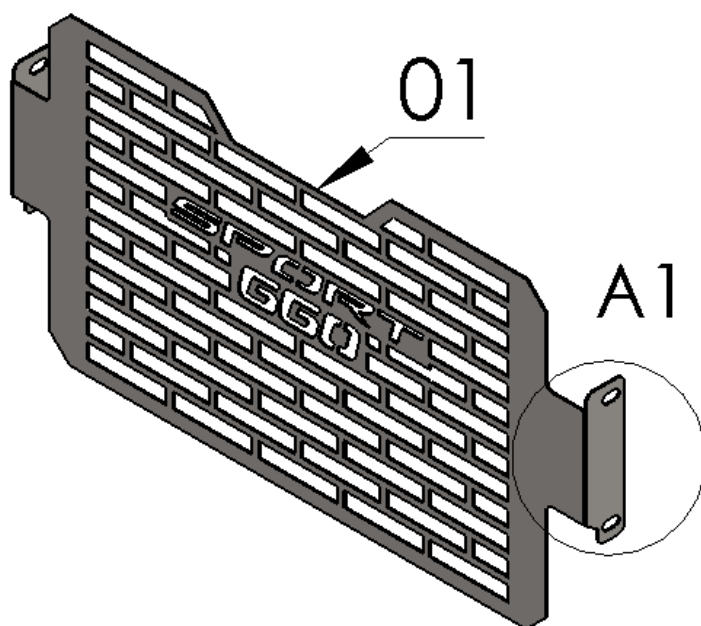
**04-**Posicione a furação do protetor de radiador (item 01- DETALHE A1), fixe o conjunto com os parafusos originais, Fig. 05;

**05-**Presione a chapa de proteção no sentido do radiador, e dê o aperto final dos parafusos que fixam o mesmo, Fig. 06;

**06-**Reinstale o suporte plásticos internos e os cabos da moto, Fig. 07;

**07-**Adicione as carenagens plásticas ao conjunto, Fig. 08;

13308

Protetor de radiador  
TRIUMPH TIGER 660 SPORT 2022- (preto fosco)

DETALHE A1

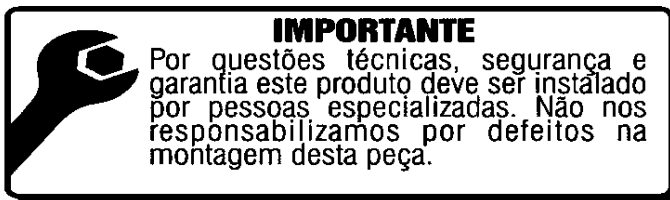


Nº Item	Cód. Peça	Descrição	Quant.
01	PRRA-0592- (0006)	Protetor de radiador TRIUMPH TIGER 660 SPORT 2022- (corpo principal)	01

Imagem Meramente Ilustrativa

(Versão-01.0)

O produto está sujeito a alterações sem aviso prévio



## 13308 – Protetor de radiador

### TRIUMPH TIGER 660 SPORT 2022- (preto fosco)

Características:

- Produzido em chapa de aço carbono;
- Acabamento com pintura eletrostática pó preto texturizado fosco;
- Massa do produto aproximado: 0,62 kg;
- Pessoas necessárias para instalação: 2.



[www.chapam.com.br](http://www.chapam.com.br)

[suportetecnico@chapam.com.br](mailto:suportetecnico@chapam.com.br)

Figura: 01



Figura: 02



Figura: 03



Figura: 04

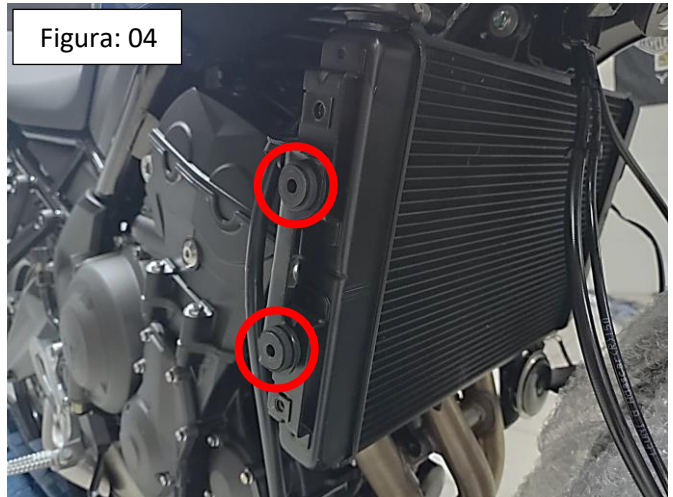


Figura: 05



Figura: 06

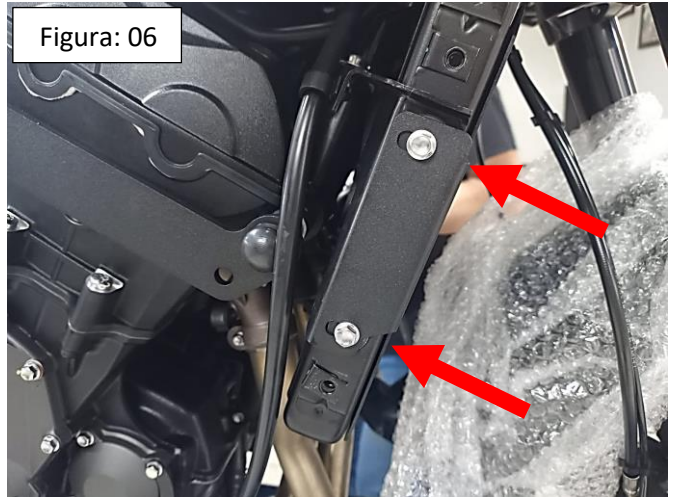


Figura: 07



Figura: 08

