

MANUAL DE MONTAGEM

Observe a lista de descrição na página seguinte:

***Importante:** somente dê o aperto final com o conjunto todo pré-instalado.

01-Remova a alça do passageiro, Fig. 01 e 02;

02-Instale as chapas de união do bagageiro (item 08), fixe com as arruelas e parafusos originais da motocicleta, Fig. 03;

03-Realize a montagem das partes principais do bagageiro (itens 01, 02 e 03), sendo o conjunto do encosto (itens 04, 05, 06 e 07) opcional. Para fazer a união, utilize arruela lisa M8, parafuso M8 x 25 e porca travante M8 (itens 09, 11 e 12 – DETALHE C1), Fig. 04

04-Desrosquear a porca superior do amortecedor traseiro, Fig. 05;

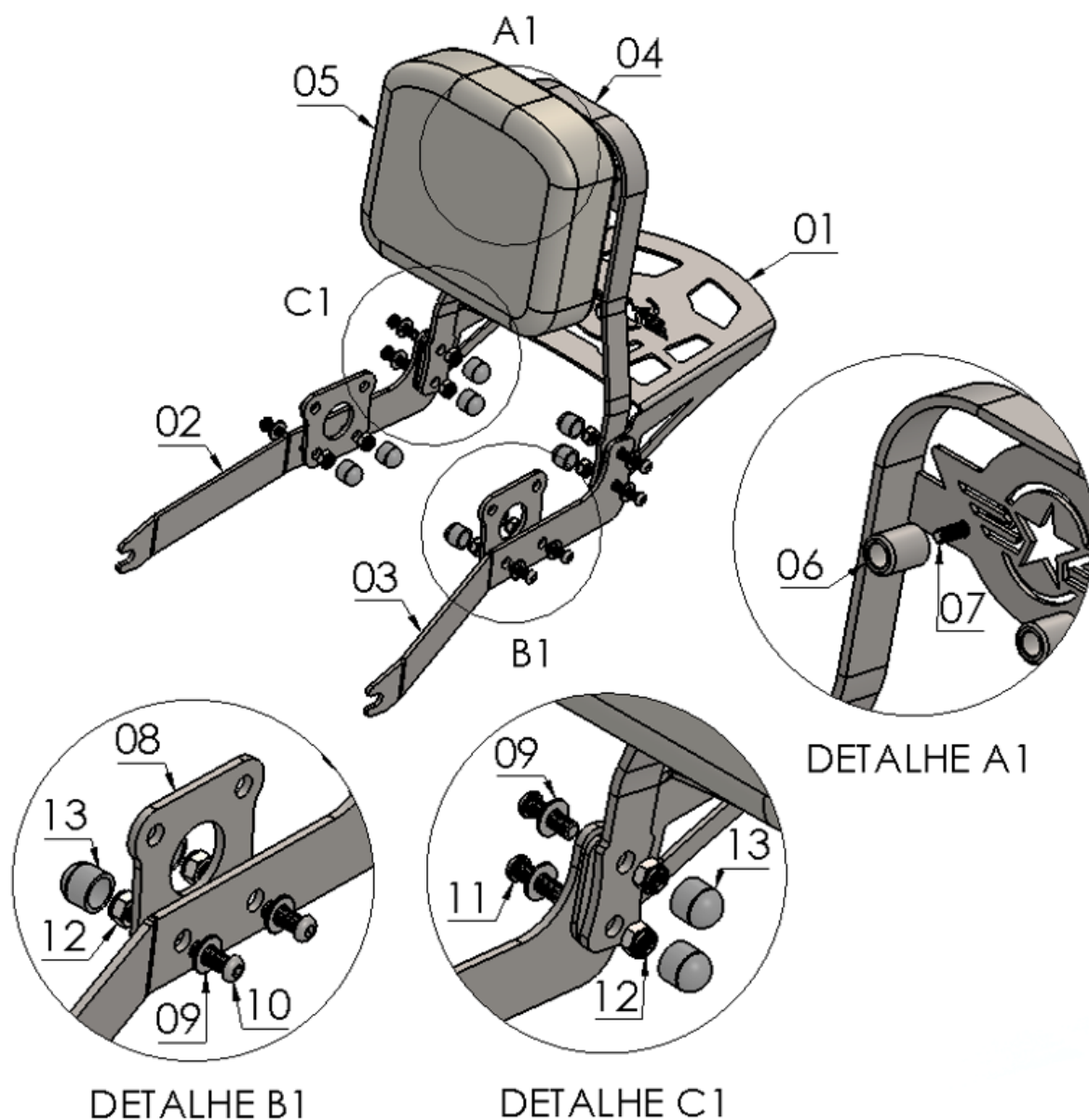
05-Encaixe da parte frontal do bagageiro no parafuso anteriormente citado. Na parte central do bagageiro, faça a união com as chapas laterais, utilize arruela M8, parafuso M8 x 20 e porca travante M8 (itens 09, 10 e 12 – DETALHE B1), Fig. 06, 07 e 08;

06-Confira a posição e alinhamento dos mesmos, e dê aperto final aos parafusos e porcas, Fig. 09 e 10;

07-Adicione as tampas plásticas (item 06) ao conjunto, Fig. 11.

13643

Bagageiro mod. Chapa com encosto
ROYAL ENFIELD CLASSIC 350 2022+ (preto fosco)



Nº Item	Cód. Peça	Descrição	Quant.
01	ALBA-0288- (0042)	Bagageiro com encosto ROYAL ENFIELD CLASSIC 350 (chapa)	01
02	ALBA-0630- (0037) LD	Lateral bagageiro ROYAL ENFIELD CLASSIC 350 (lado direito)	01
03	ALBA-0630- (0037) LE	Lateral bagageiro ROYAL ENFIELD CLASSIC 350 (lado esquerdo)	01
04	-	Suporte do encosto bagageiro ROYAL ENFIELD CLASSIC 350	01
05	-	ALMOFADA - ENCOSTO VULCAN 900-650/ CLASSIC 350	01
06	-USI-1781- (0009)	Espaçador \varnothing Ext. 17,90 x \varnothing Int. 10,60 x Comp. 22,00 Raio	02
07	1362	PARAF. PHILIPS CAB. PANELA M6 - 1,00 X 40 MA rosca total	02
08	ALBA-0630- (0038)	Chapas de união bagageiro p/ ROYAL ENFIELD CLASSIC 350	02
09	105	Arruela lisa M8 (8,40 x 17,00 x 1,50 mm)	08
10	881	PARAF. CAB. ABAUL. ALLEN MA 08 - 1,25 X 20 INOX rosca total	04
11	1907	PARAF. CAB. ABAUL. ALLEN MA 08 - 1,25 X 25 INOX rosca total	04
12	284	PORCA SEXT.TRAV. BAIXA M 8 X 1,25	08
13	1396	TAMPA PLASTICA REDONDA M8	08

Imagem Meramente Ilustrativa

(Versão-01.0)

O produto está sujeito a alterações sem aviso prévio



IMPORTANTE

Por questões técnicas, segurança e garantia este produto deve ser instalado por pessoas especializadas. Não nos responsabilizamos por defeitos na montagem desta peça.

13643 – Bagageiro mod. Chapa com encosto ROYAL ENFIELD CLASSIC 350 2022+ (preto fosco)

Características:

- Produzido em chapa e tubo de aço carbono;
- Acabamento com pintura eletrostática pó preto texturizado fosco;
- Acompanha parafusos, arruelas e porcas;
- Massa do produto aproximado: 3,59 kg;
- Pessoas necessárias para instalação: 2.



www.chapam.com.br

suportetecnico@chapam.com.br

Figura: 01



Figura: 02

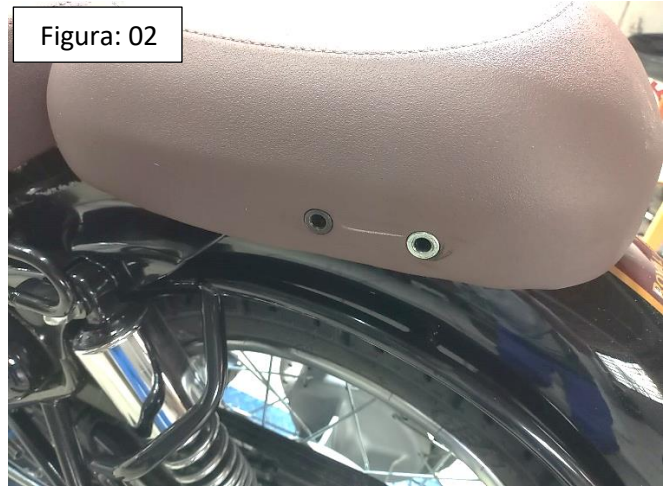


Figura: 03



Figura: 04



Figura: 05



Figura: 06



Figura: 07

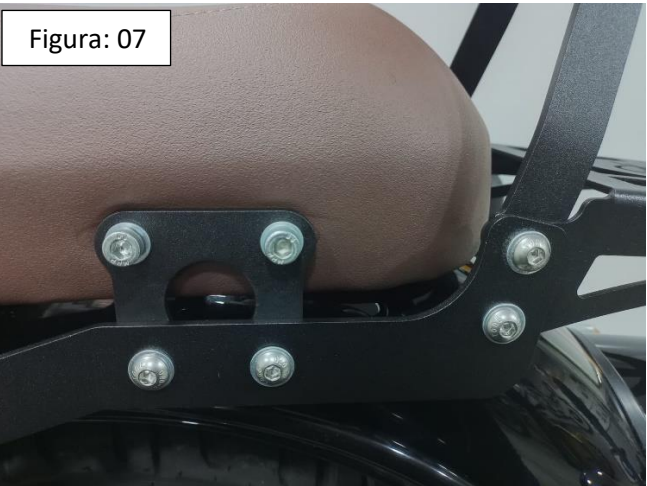


Figura: 08

