

## 14411 – Suporte de GPS

### HONDA XRE 300 SAHARA 2024- (preto fosco)

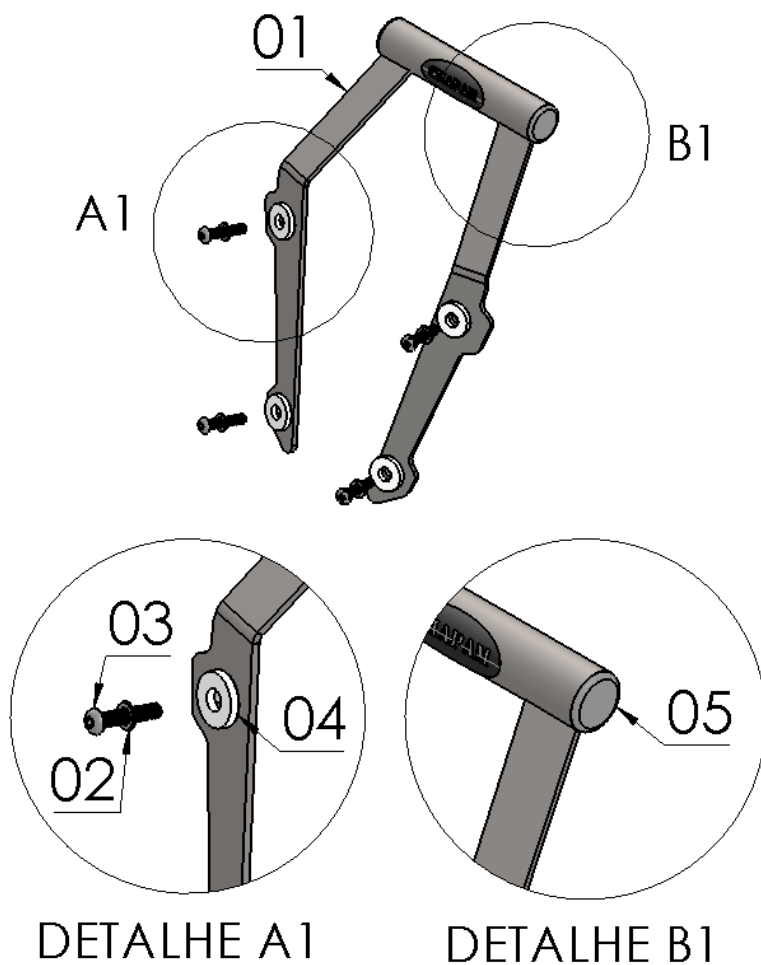
Características:

- Produzido em chapa e tubo de aço carbono;
- Acabamento com pintura eletrostática pó preto texturizado fosco;
- Acompanha parafusos e arruelas;
- Massa do produto aproximado: 0,364 kg;
- Pessoas necessárias para instalação: 2.

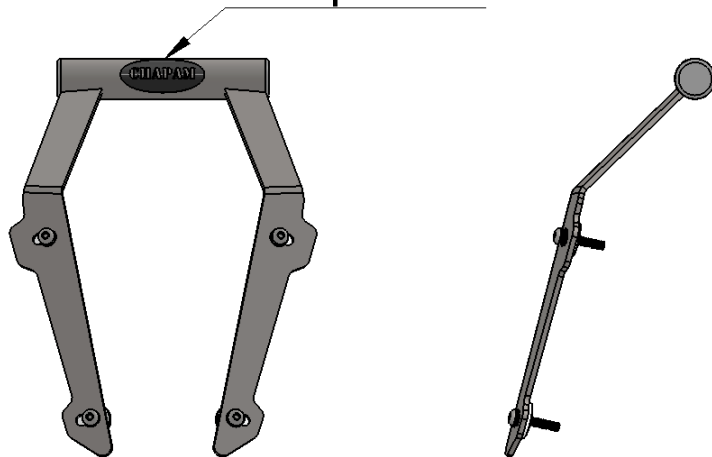


[www.chapam.com.br](http://www.chapam.com.br)

[suportetecnico@chapam.com.br](mailto:suportetecnico@chapam.com.br)



### Etiqueta



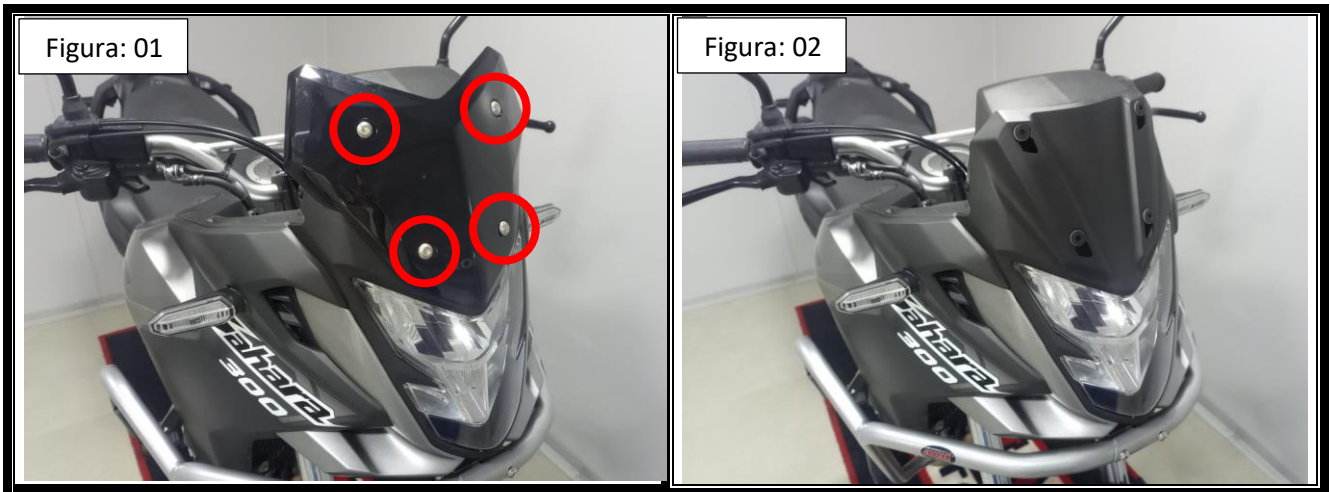
Nº Item	Cód. Peça	Descrição	Quant.
01	-	Suporte GPS HONDA XRE 300 SAHARA 2024 (corpo principal)	01
02	1647	Arruela lisa M5 INOX	01
03	1640	PARAF. CAB. ABAUL. ALLEN MA 05 - 0,80 X 25 INOX rosca total	04
04	110	ARRUELA BORRACHA (PVC) 5/16	04
05	357	PONTEIRA PLASTICA INTERNA 7/8"	02

Imagem Meramente Ilustrativa

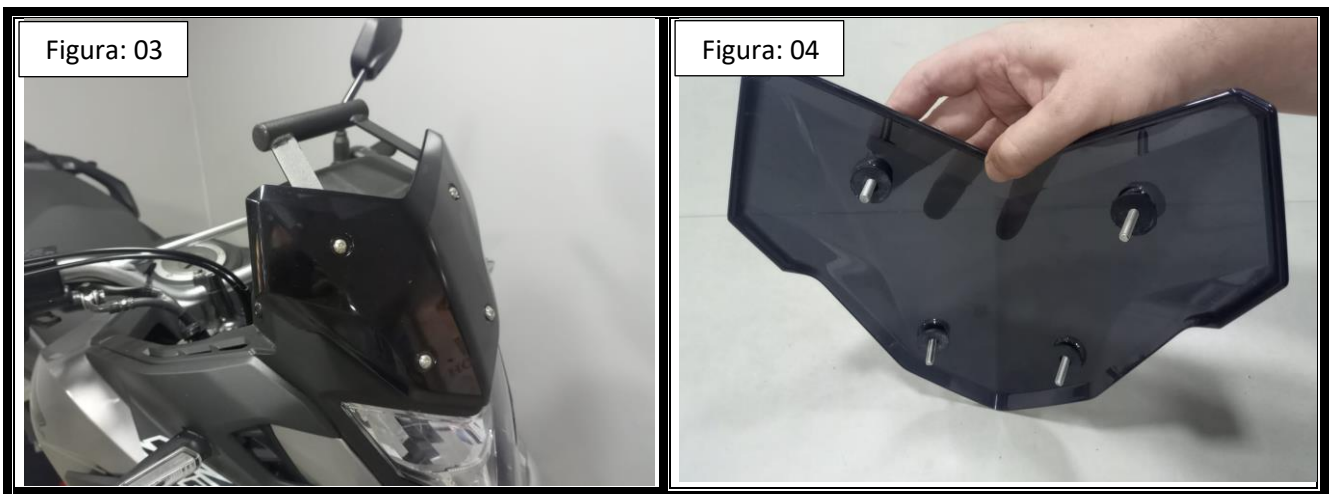
(Versão-01.0)

O produto está sujeito a alterações sem aviso prévio

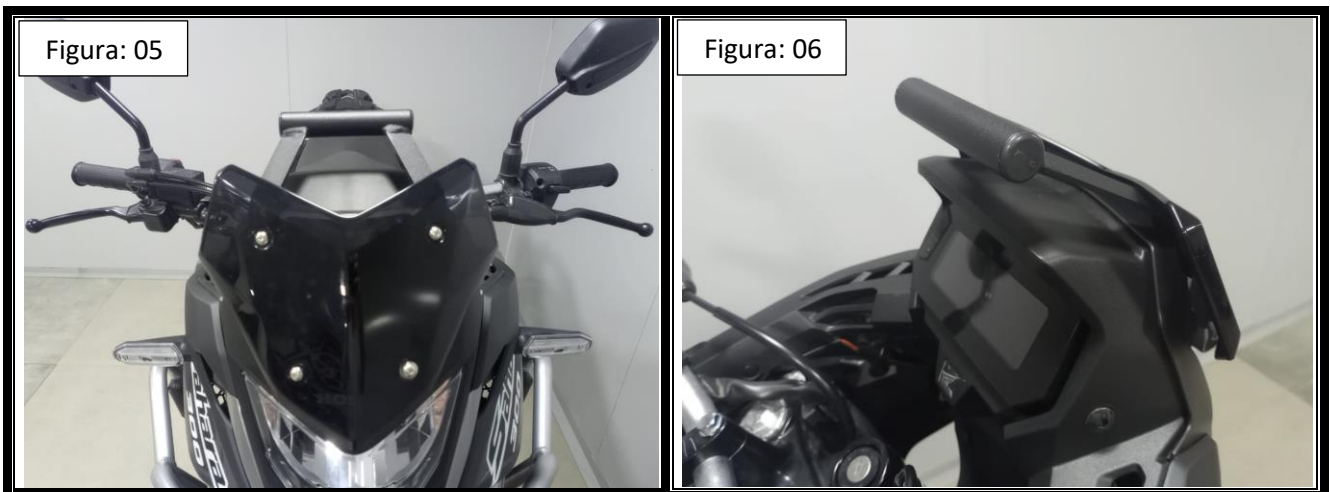
**IMPORTANTE:** somente dê o aperto final, com o conjunto todo pré-instalado



**01:** Remova o acabamento plástico ou bolha frontal da motocicleta, Fig. 01 e 02;



**02:** Posicione o suporte de GPS (item 01) na furação correspondente, fixe utilize arruela lisa, parafuso M5 x 25 e arruela emborrachada (itens 02, 03 e 04 – DETALHE A1). A arruela de PVC, deve entrar entre o corpo principal do suporte de GPS e o acessório frontal original da moto (acabamento plástico ou bolha), Fig. 03 e 04;



**03:** Confira a posição e alinhamento dos mesmos, e dê o aperto final de todos os parafusos, Fig. 05 e 06.