



## MANUAL DE MONTAGEM

Observe a lista de descrição na página seguinte:

**\*Importante:** antes de realizar a instalação, certifique-se que a grelha universal seja compatível com o baú correspondente, Fig. 01 e 02;

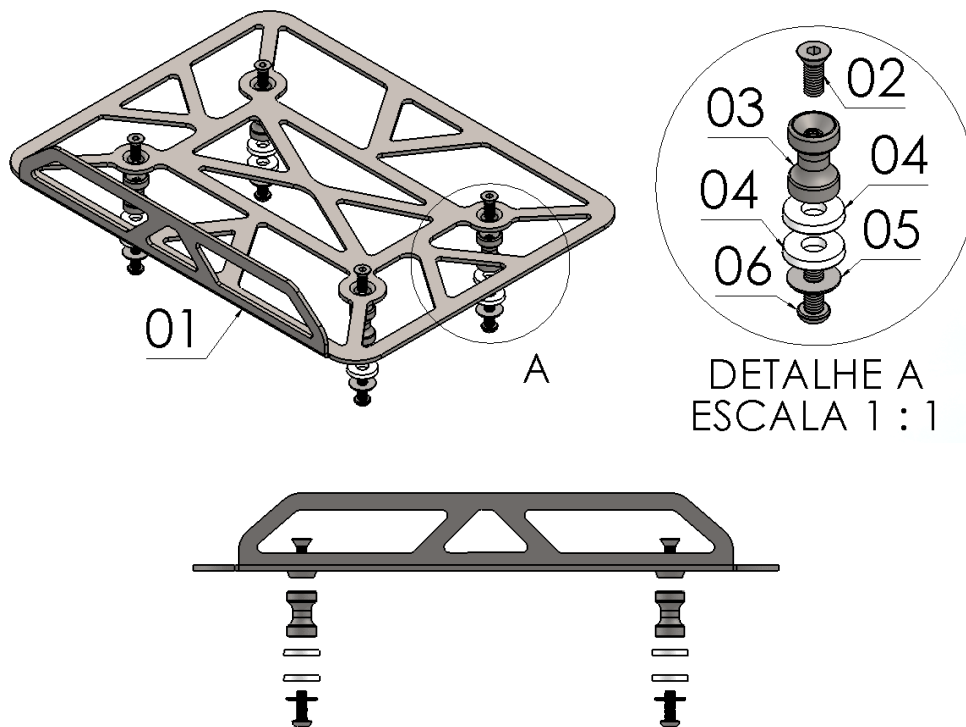
**01-**Posicione a grelha universal (item 01) acima do baú, e faça a demarcação dos furos;

**02-**Realize a etapa de furação do baú, é indicado utilizar uma broca de 6,50 milímetros, Fig. 03;

**03-**Instale a grelha. Na parte externa do baú, utilize uma arruela de borracha, carretel usinado e parafuso chato M6 x 16 (itens 04, 03 e 02), na parte interna, fixe o conjunto com parafuso abaulado M6 x 16, arruela lisa 1/4 e a arruela de borracha (itens 06, 05 e 04), DETALHE A1, Fig. 04, 05, 06, 07 e 08;

**04-**Confira a posição e alinhamentos dos mesmos, e dê o aperto final dos parafusos, Fig. 09, 10 e 11.

10621	GRELHA UNIVERSAL CHAPA AJUSTAVEL PARA BAULETO RETANGULAR MODELO GRANDE (preto fosco)
10637	GRELHA UNIVERSAL CHAPA AJUSTAVEL PARA BAULETO RETANGULAR MODELO REGULAR (preto fosco)



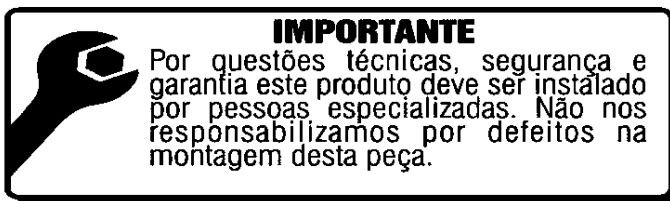
Vista superior item: <b>10621</b>	Vista superior item: <b>10637</b>

Nº Item	Cód. Peça	Descrição	Quant.
01	-	GRELHA UNIVERSAL RETANGULAR MODELO CHAPA (corpo principal)	01
02	1899	PARAF. CAB. CHATA ALLEN MA 06 -1,00 X 16 AÇO INOX rosca total	04
03	-USI-1115- (0004)	BUCHA Ø EXT. 16,00 X MA 6 - 1,00 X COMP. 25,00 CARRETEL GRELHA UNIVERSAL MOD. CHAPA	04
04	110	ARRUELA BORRACHA (PVC) 5/16 P/ GUIA DO CABO	08
05	1401	ARRUELA LISA 1/4 (6,4 X 17 X 1.2)	04
06	1644	PARAF. CAB. ABAUL. ALLEN MA 06 - 1,00 X 16 INOX rosca total	04

**Imagem Meramente Ilustrativa**

**(Versão-01.0)**

**O produto está sujeito a alterações sem aviso prévio**



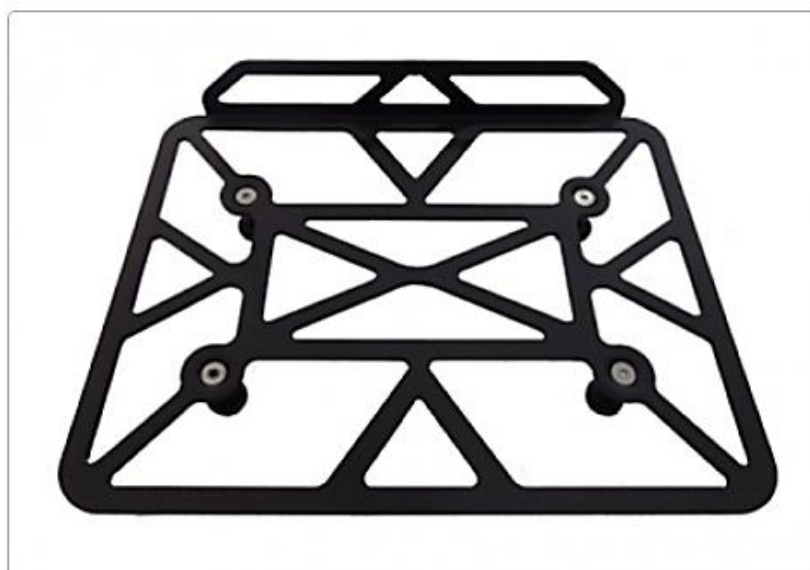
**10621 – GRELHA UNIVERSAL CHAPA AJUSTAVEL PARA BAULETO  
RETANGULAR MODELO GRANDE (preto fosco)**

**10637 – GRELHA UNIVERSAL CHAPA AJUSTAVEL PARA BAULETO  
RETANGULAR MODELO REGULAR (preto fosco)**

Características:

- Produzido em chapa de aço carbono;
- Acabamento com pintura eletrostática pó preto texturizado fosco;
- Acompanha parafusos e arruelas;
- Pessoas necessárias para instalação: 02;

Códigos:	10621	10637
Massa do produto:	1,50 kg	0,95 kg



[www.chapam.com.br](http://www.chapam.com.br)

[suportetecnico@chapam.com.br](mailto:suportetecnico@chapam.com.br)

Figura: 01



Figura: 02



Figura: 03



Figura: 04



Figura: 05

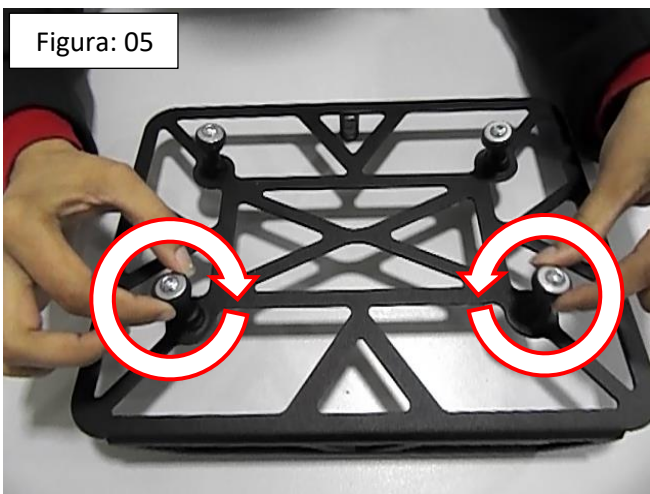


Figura: 06

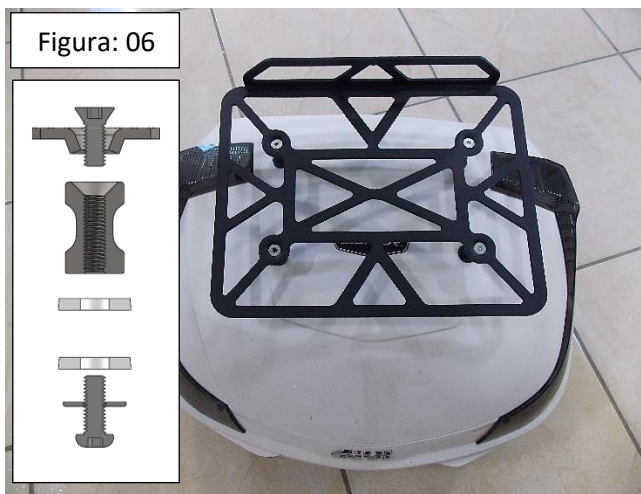


Figura: 07



Figura: 08

