

Figura: 09



Figura: 10



Figura: 11



Figura: 12



MANUAL DE MONTAGEM

Observe a lista de descrição na página seguinte:

***Importante:** somente dê o aperto final com o conjunto todo pré-instalado.

01-Remova o assento do passageiro, Fig. 01;

02-Retire as alças originais da moto, Fig. 02;

03-Instale as laterais fixadoras do suporte de bauleto (itens 03 e 04), utilize as arruelas lisa M8, arruelas de pressão e os parafusos originais da moto (itens 05 e 06 – DETALHE A1), Fig. 03 e 04;

04-Faça a união da chapa central com as hastes laterais (item 01 e 02). Existem duas furações de regulagem, com elas pode-se fazer a escolha de aproximar ou afastar o bauleto do passageiro, Fig. 05;

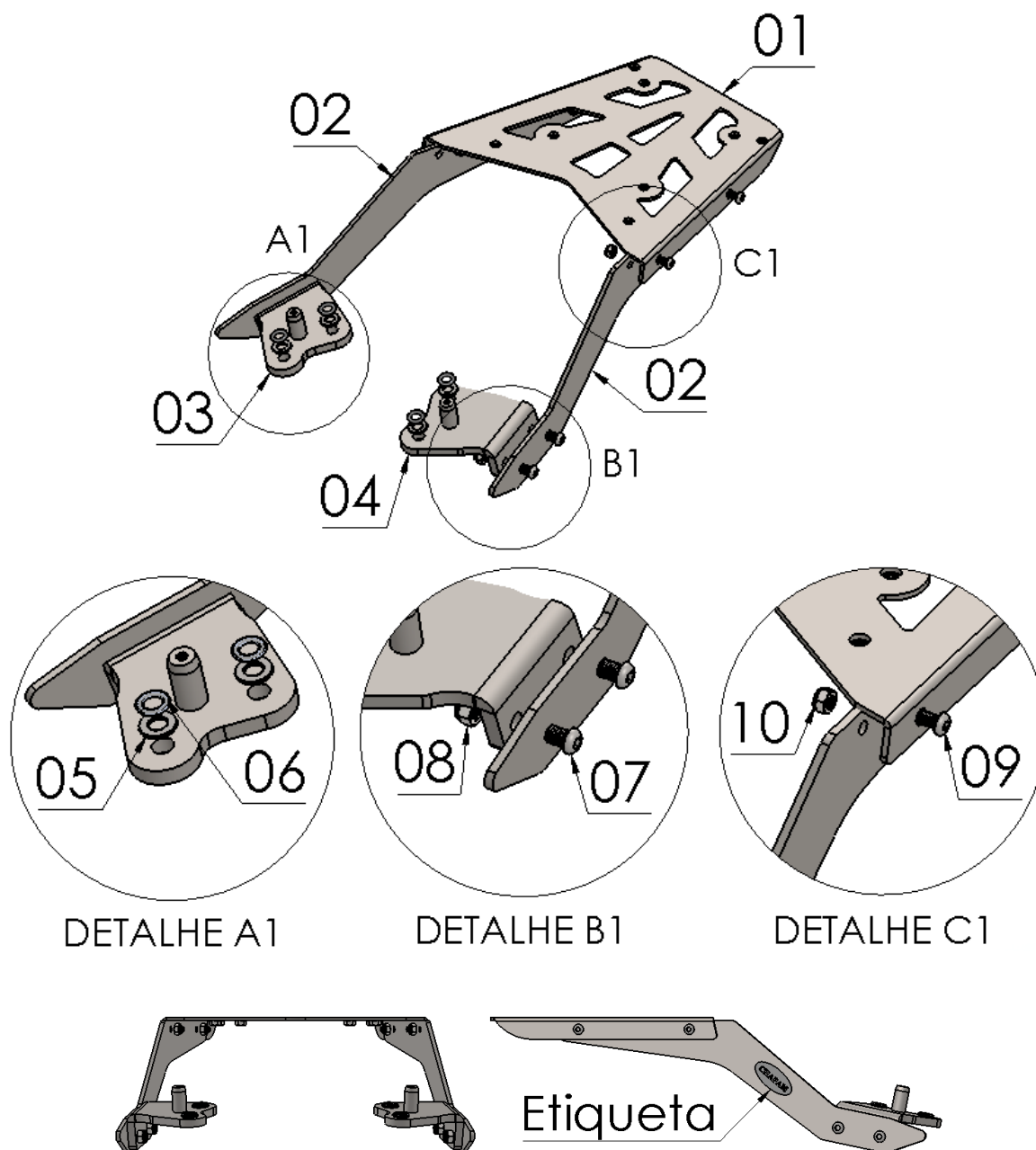
05-Alinhe as furações das hastes com as chapas laterais, fixe utilizando parafuso M8 x 20 e porca travante M8 (itens 07 e 08 – DETALHE B1), Fig. 06, 07 e 08;

06-Confira a posição e alinhamento dos mesmos, e dê aperto final aos parafusos e porcas, Fig. 09 e 10;

07-Reinstale o banco a motocicleta, Fig. 11 e 12;

13491

Chapa suporte de bauleto
HONDA CB 300F Twister 2023- (preto fosco)

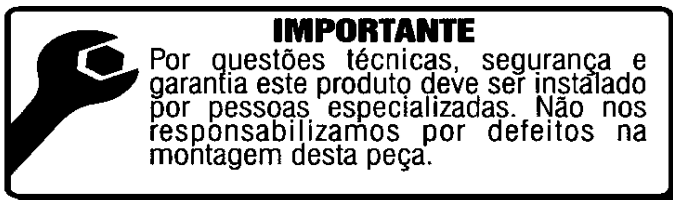


Nº Item	Cód. Peça	Descrição	Quant.
01	-	Bagageiro mod. chapa HONDA CB 500/ CB 300F Twister 2023 (corpo central)	01
02	ACBA-0630- (0097)	Hastes laterais chapa suporte bauleto HONDA CB 300F Twister	02
03	-	Fixador chapa suporte de bauleto HONDA CB 300F Twister (lado direito)	01
04	-	Fixador chapa suporte de bauleto HONDA CB 300F Twister (lado esquerdo)	01
05	105	Arruela lisa M8 (8,40 x 17,00 x 1,50mm)	04
06	1506	Arruela de pressão M8	04
07	881	PARAF. CAB. ABAUL. ALLEN MA 08 - 1,25 X 20 INOX rosca total	04
08	284	PORCA SEXT.TRAV. BAIXA M 8 X 1,25	04
09	1644	PARAF. CAB. ABAUL. ALLEN MA 06 - 1,00 X 16 INOX rosca total	04
10	381	PORCA SEXT.TRAV. BAIXA M6 - 1,0	04

Imagem Meramente Ilustrativa

(Versão-01.0)

O produto está sujeito a alterações sem aviso prévio



13491 – Chapa suporte de bauleto

HONDA CB 300F Twister 2023- (preto fosco)

Características:

- Produzido em chapa de aço carbono;
- Acabamento com pintura eletrostática pó preto texturizado fosco;
- Acompanha parafusos, arruelas e porcas;
- Massa do produto aproximado: 2,98 kg;
- Pessoas necessárias para instalação: 2.



www.chapam.com.br

suportetecnico@chapam.com.br

Figura: 01



Figura: 02



Figura: 03



Figura: 04

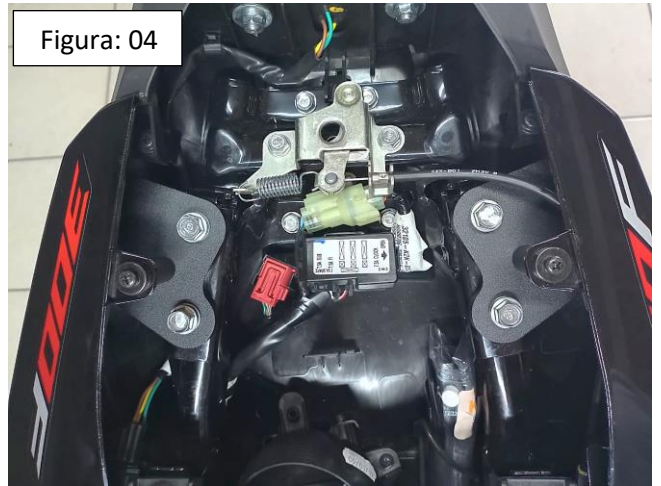


Figura: 05

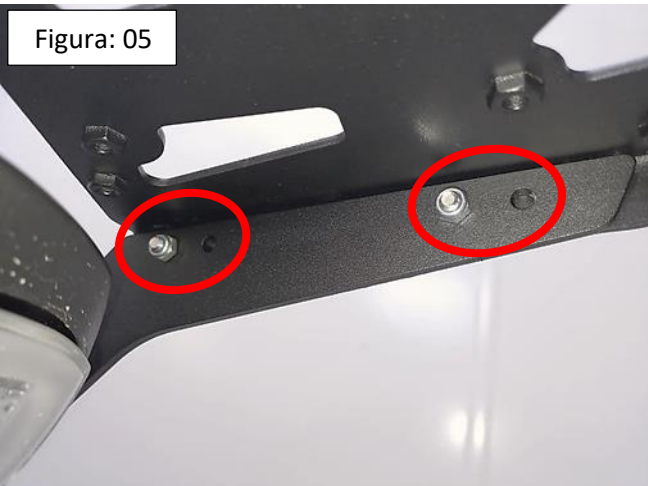


Figura: 06



Figura: 07



Figura: 08

