



MANUAL DE MONTAGEM

Observe a lista de descrição na página seguinte:

***Importante:** somente dê o aperto final com o conjunto todo pré-instalado.

01- Retire a alça original;

02- Posicione o suporte de baú (item 01) na posição da alça retirada anteriormente, utilize os parafusos 08 x 20 (item 04), para a fixação, detalhe A e Fig. 01;

03- Instale os reforços laterais (item 02 e 03), faça a união primeiramente na parte superior inserindo o parafuso 08 x 20, arruela e porca travante (itens 04,05 e 06), detalhe B e Fig. 02 e 03;

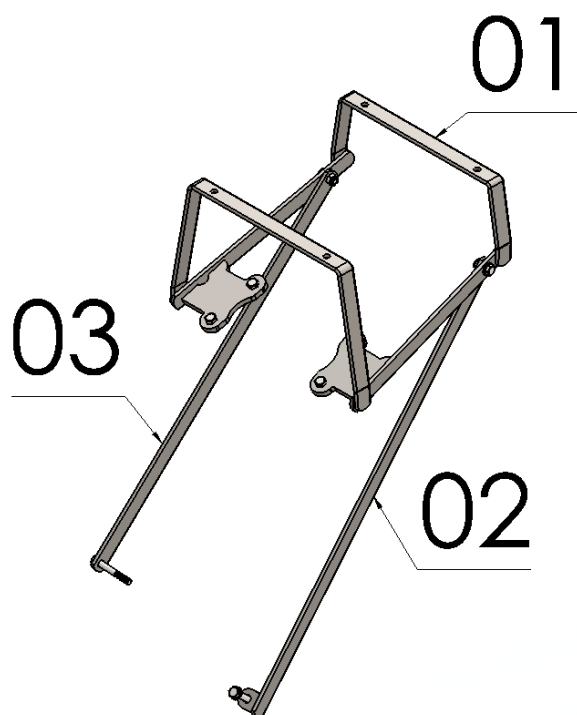
04- No lado esquerdo, substituir o pino da pedaleira do passageiro pelo parafuso 08 x 60 e arruela (itens 07 e 05), juntamente com o suporte lateral (item 02), abaixo da mesma inserir arruela e porca travante (itens 05 e 06), detalhe C e Fig. 04 e 05;

05- No lado direito retire o parafuso do suporte do escapamento e insira o parafuso 08 x 60 e arruela junto ao reforço lateral (itens 07, 05 e 03), detalhe D e Fig. 06, 07 e 08;

06- Confira a posição e alinhamento dos mesmos, e dê aperto final aos parafusos e porcas.

12531

Suporte de baú p/ HONDA CB 300R
(preto fosco)



Detalhe A



Detalhe B



Detalhe C



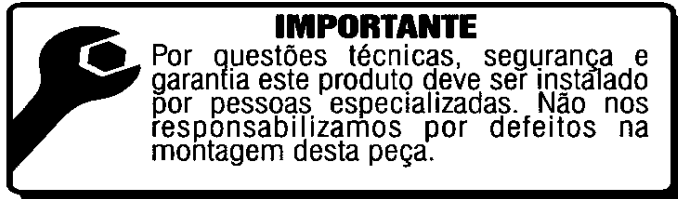
Detalhe D

Nº Item	Cód. Peça	Descrição	Quant.
01	-	Suporte de baú HONDA CB 300R (corpo principal)	01
02	SUBU - 0278 - (0044)	Reforço lateral compr. 640,00 - esquerdo Suporte baú p/ HONDA CB 300R	01
03	SUBU - 0278 - (0045)	Reforço lateral compr. 580,00 direito Suporte baú p/ HONDA CB 300R	01
04	1580	PARAF. SEXTAVADO MA 08 - 1,25 X 20 ZB rosca total	06
05	105	Arruela lisa M8 (8,40 x 17,00 x 1,50 mm) ZB	05
06	284	Porca travante baixa M8 - 1,25	03
07	331	PARAF. SEXTAVADO MA 08 - 1,25 X 60 ZB rosca parcial	02

Imagem Meramente Ilustrativa

(Versão-01.0)

O produto está sujeito a alterações sem aviso prévio



12531 – SUPORTE DE BAÚ P/ HONDA CB 300R (preto fosco)

Características:

- Produzido em chapa de aço carbono;
- Acabamento com pintura eletrostática pó preto texturizado fosco;
- Acompanha parafusos, arruelas, porcas;
- Massa do produto aproximado: 2,6 kg;
- Pessoas necessárias para instalação: 02.



www.chapam.com.br

suportetecnico@chapam.com.br

Figura: 01



Figura: 02



Figura: 03



Figura: 04



Figura: 05



Figura: 06



Figura: 07



Figura: 08

