

Figura: 09

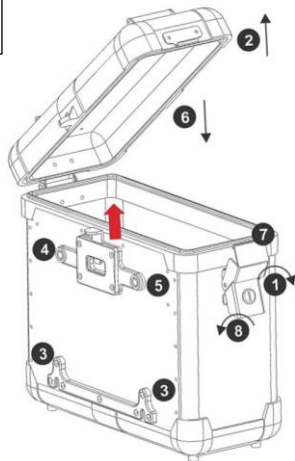


Figura: 10



Figura: 11



Figura: 12



## MANUAL DE MONTAGEM

**\*Importante:** para realizar o uso das malas laterais, será necessário fazer o procedimento de trocas dos engates.

**01-**Com o suporte de mala instalado, identifique os componentes que serão substituídos, trava superior e carretéis inferiores, Fig. 01;

**02-**Remova os itens anteriormente citados, Fig. 02 e 03;

**03-**Com as borrachas em sua posição original, adicione os carretéis CHAPAM (item 05), execute o aperto final, Fig. 04;

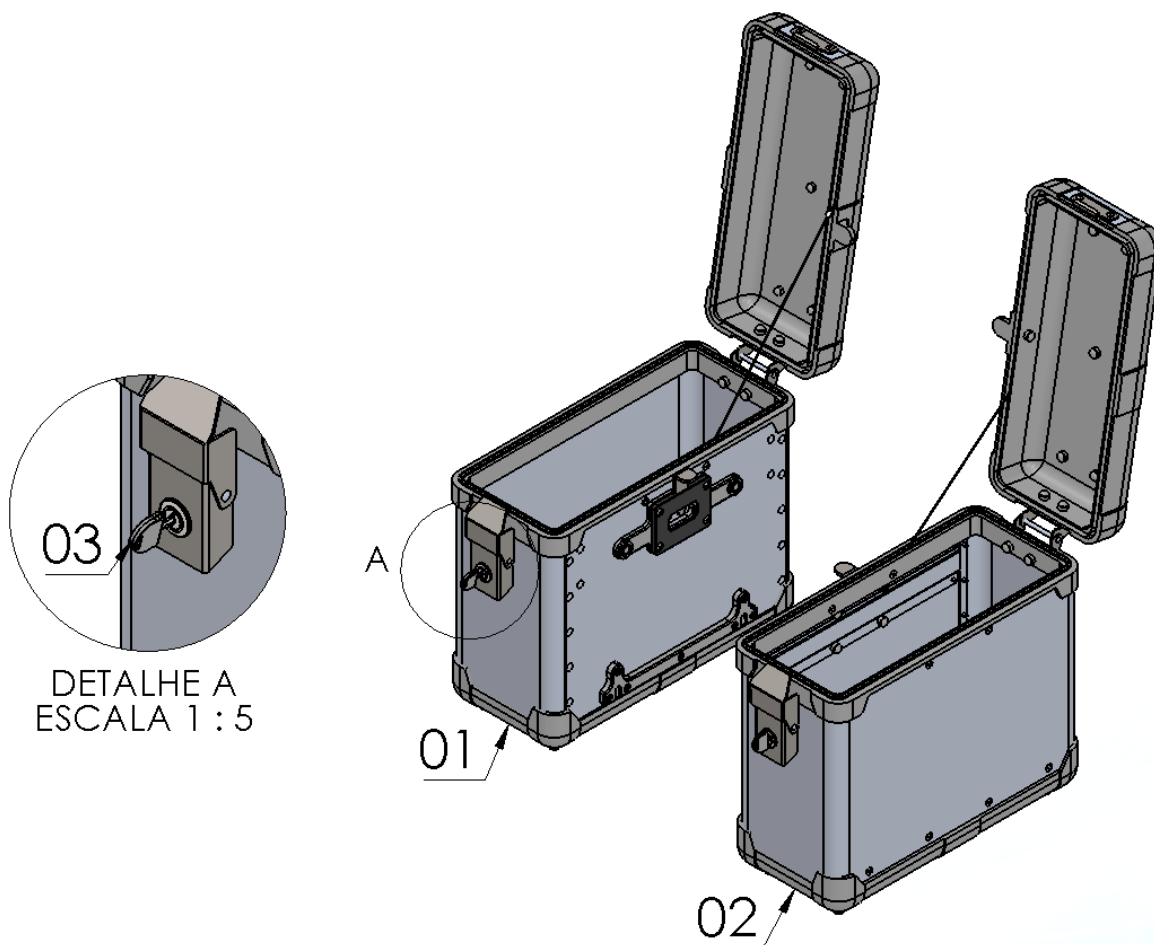
**04-**Na parte superior instale o engate superior CHAPAM (item 04), porém, é necessário que o mesmo tenha liberdade de movimento para a montagem das malas (item 01 e 02), Fig. 05;

**05-**Posicione as malas laterais nos carretéis CHAPAM e realize o engate com a trava superior, após acontecer o mesmo de o aperto final dos parafusos, Fig. 06, 07 e 08.

## COMO REMOVER E COLOCAR AS MALAS

1. Abra a chave no sentido horário (1/4 de volta), Fig. 09 e 10;
2. Para destravar a fechadura e efetuar a instalação ou a retirada, é obrigatório a tampa estar aberta, Fig. 11;
3. Pressionar o suporte de fixação para baixo, em cima dos carretéis;
4. Com a mala na posição, puxar para cima a alavanca, e empurrar igualmente a mala no sentido da trava superior.
5. Soltar e pressionar a alavanca para baixo, após esta etapa a mesma não pode apresentar sinais de movimentos;
6. Baixar a tampa completamente;
7. Encaixar a trava da tampa, de modo que impossibilite o movimento da mesma;
8. Girar a chave no sentido anti-horário (1/4 de volta), Fig. 12.

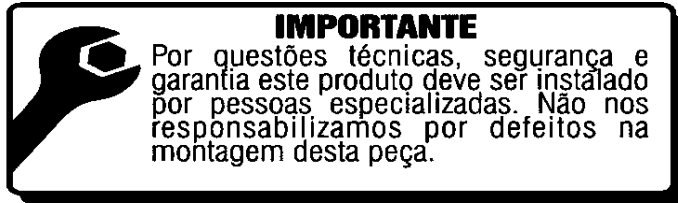
14060	Malas laterais em alumínio par 31 litros (prata)
14029	Malas laterais em alumínio par 26 litros (prata)
10794	Malas laterais em alumínio par 31 litros (preto fosco)
13622	Malas laterais em alumínio par 26 litros (preto fosco)



Nº Item	Cód. Peça	Descrição	Quant.
01	-	Mala lateral em alumínio (lado esquerdo)	01
02	-	Mala lateral em alumínio (lado direito)	01
03	-	Jogo de chaves	01
04	1655	Trava para malas laterais e baú traseiro CHAPAM	02
05	USI-1102- (0007)	Carretel Ø Ext. 20,00 x Ø Int. 6,50 x Comp. 14,00 (Baú chapam)	04
06	1652	BOLSA INTERNA MALA LATERAL (par)	01

**Imagem Meramente Ilustrativa**  
(Versão-01.0)

O produto está sujeito a alterações sem aviso prévio



**14060 – Malas laterais em alumínio 31 litros - par (prata)**

**14029 – Malas laterais em alumínio 26 litros - par (prata)**

**10794 – Malas laterais em alumínio 31 litros - par (preto fosco)**

**13622 – Malas laterais em alumínio 26 litros (preto fosco)**

Características:

- Desenvolvida em alumínio com material injetado em polipropileno;
- Acabamento com pintura eletrostática pó preto texturizado fosco ou cinza;
- Acompanha bolsas internas e kit de substituição de engates;
- Massa do produto aproximado: 9,80 kg
- Capacidade de carga par: 10 kg;
- Produto resistente à água;
- Pessoas necessárias para instalação: 2.



**[www.chapam.com.br](http://www.chapam.com.br)**

**[suportetecnico@chapam.com.br](mailto:suportetecnico@chapam.com.br)**



